

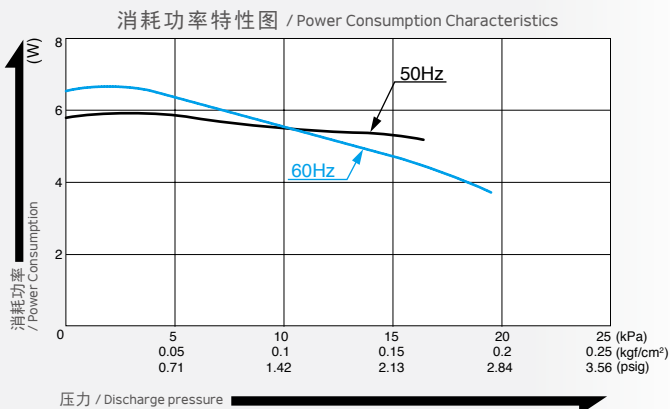
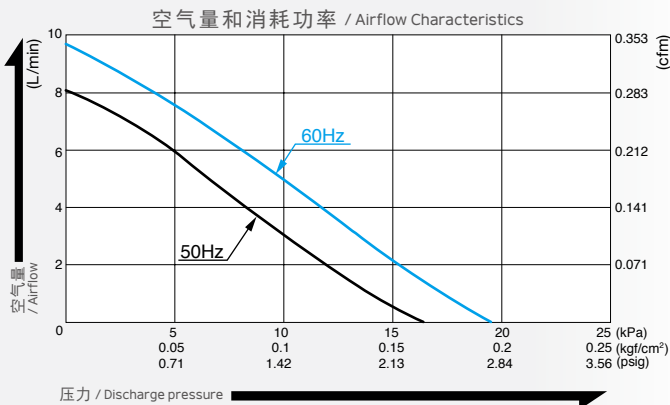
压缩泵 / Compressor

型式 VC0100



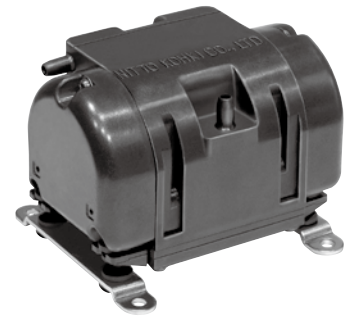
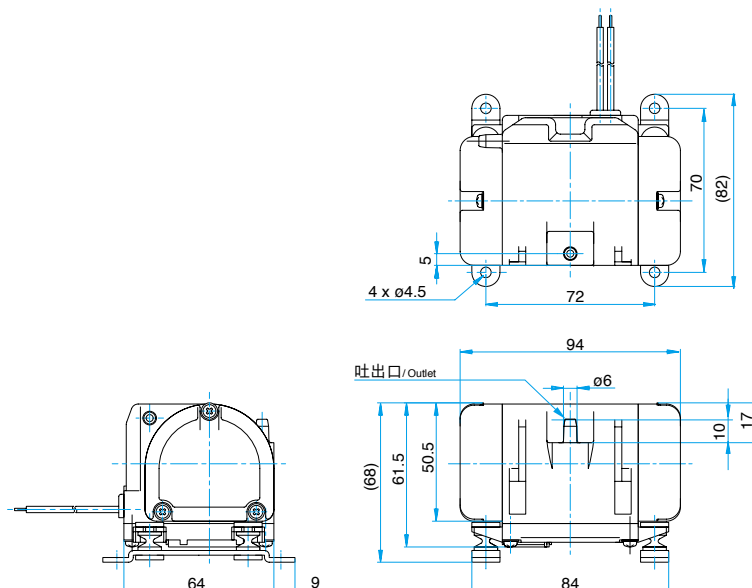
压缩泵专用 / Blower Type

空气量和消耗功率 / Airflow & Electric Current



※ 特性图只是参考值，并不是保证值。
/The characteristic charts are for reference only and are not guaranteed.

外形及安装尺寸图 / Dimensional Outline Drawing (单位 / Unit : mm)

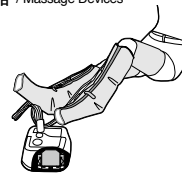


规格 / Specifications

额定压力 / Rated Pressure	4 kPa (0.04 kgf/cm ²) 0.04 bar 0.57 psig		
吐出空气量 / Rated Airflow	6 L/min 0.212 cfm		
最高压力 / Maximum Pressure	16 kPa (0.16 kgf/cm ²) 0.16 bar 2.28 psig		
额定电压 / Rated Voltage	100 V AC	120 V AC	230 V AC
消耗功率 / Power Consumption	6 W		
额定频率 / Rated Frequency	50 Hz / 60 Hz	60 Hz	50 Hz
耐用时间 / Rated Performance	10,000 小时 / hours		
使用压力范围 / Working Pressure Range	0 ~ 16 kPa (0 ~ 0.16 kgf/cm ²) 0 ~ .16 bar 0 ~ 2.28 psig		
吐出口尺寸 / Outlet	$\phi 6$ mm (外径) 软管接头 / 6 mm O.D. hose barb		
额定时间 / Duty Cycle	连续 / Continuous		
线圈绝缘等级 / Coil Insulation Class	100 V : 相当于 A A for 100V or its equivalent	120 V : 相当于 A A for 120V or its equivalent	230 V : 相当于 E 类 E for 230V or its equivalent.
安装尺寸 / Mounting Dimensions	70 (L) x 72 (W) mm 2-3/4" (L) x 2-53/64" (W)		
本体重量 / Weight	0.45 kg 0.99 Lbs		
导线长度 / Leadwire Length	300 mm 11-13/16"		

用途例 / Application Examples

按摩器 / Massage Devices



防褥疮垫 / Bedsores Prevention Mattress

